

Kod ST01	Projekt A33	Wydanie B	Dane Techniczne
--------------------	-----------------------	---------------------	------------------------

ENKODER OPTYCZNY EN500

GENERALNA CHARAKTERYSTYKA

- Optyczny enkoder obrotowy.
- Obroty w dwu kierunkach z impulsem zerowym / referencyjnym
- Aluminiowy kołnier i korpus.
- Wyjście przez złącze lub kabel (z uszczelką), promieniowe lub osiowe.
- Wyjścia do wyboru:
LINE DRIVER, PUSH-PULL, otwarty kolektor NPN lub PNP.



CHARAKTERYSTYKA MECHANICZNA I ELEKTRYCZNA

MECHANICZNA	Kod. EN500					
	PP	LD	OC			
MECHANICZNA <ul style="list-style-type: none"> • Aluminiowy kołnier i korpus. • Ośka ze stali nierdzewnej. • Specjalnie uszczelnione łożyska kulkowe. • Wysoka ochrona nawet w ciężkich warunkach pracy. ELEKTRYCZNA <ul style="list-style-type: none"> • Ochrona przed zmianą polaryzacji i zwarcie. • Wysoka stabilność sygnałów wyjściowych. • Czytnik z emitorem podczerwieni i odbierającymi fotodiodami. • Sygnały wyjściowe A i B z fazowym przesunięciem 90° (elektryczne). 	Impulsy na obrót		Od 5 do 64 000 ppr			
	Max. prędkość obrotu		Chwilowa	12 000 rpm	Stała	8 000 rpm
	Max. obciążenie ośki		100 N (promieniowe) – 100 N (osiowe)			
	Ośka (średnica A x długość L) mm		ø6x10 - ø8x20 - ø9,52x20 - ø10x20 inne na żądanie			
	Centrowanie		Ø 50 mm			
	Stopień ochrony (EN 60529)		IP 65 (standard)* IP 67 (opcjonalny)			
	Temperatura pracy		0° ÷ 70°C			
	Temperatura przechowywania		-20° ÷ 80°C			
	Wilgotność		20 ÷ 90% (nie skondensowana)			
	Napięcie zasilania		5 V ± 5% 5 ÷ 28 V ± 5%			
	Max. pobór prądu przy 5 V (bez obciążenia)		25 mA			
	Max. prąd wyjściowy (każdy kanał)		30mA			
	Max. częstotliwość		300 kHz			
	Wyjście		Push-Pull	Line Driver	Otwarty Kolektor	
	Standardowa długość kabla		1 m			
Elektryczne podłączenie		Zobacz tabela				
Elektryczna ochrona		zmiana polaryzacji zasilania i zwarcie obwodu na wyjściach				
Waga (w zależności od modelu)		280 ÷ 340 g				

* Należy zwrócić uwagę, że w wersji o stopniu ochrony IP65 ośka obraca się lżej.

KOD ZAMÓWIENIA

MODEL	WYJŚCIE KABLA / ZŁĄCZA	DOKŁADNOŚĆ	PPR	ZASILANIE	Ø OŚKA	KABEL / ZŁĄCZE	WYJŚCIE	POŁĄCZENIE	OPCJE
EN 500	HR	S	xxxx	05V	D06	CE	PP	2	V2
	HR = promieniowe HA = osiowe	No code = standard S = specjalna		05 V = 5 V 0528 = 5÷28V	D06 = ø6 mm D08 = ø8 mm 9.52 = ø9,52 mm D10 = ø10 mm	M.5 = 0,5 m M01 = 1m CE = 7P Amph. CF = 10P Amph. CG = 12P Connei	LD = LINE DRIVER PP = PUSH-PULL ON = OC NPN OP = OC PNP	C = kabel n = bez kabla	No Code = standardowa konfiguracja V2 = klasa ochrony IP67

Przykład: ENKODER OPTYCZNY EN500 SC HRS 01000 05V D06CE PP2 V2

Kod ST01	Projekt A33	Wydanie B	Dane Techniczne
--------------------	-----------------------	---------------------	------------------------

KABEL I POŁĄCZENIA ELEKTRYCZNE

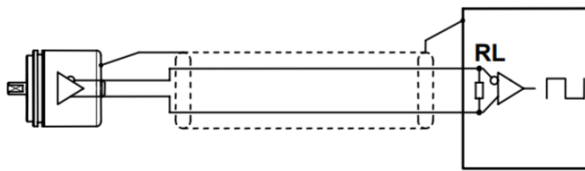
Kabel 8 żyłowy $\varnothing = 6,5$ mm, powłoka zewnętrzna PVC
 Przekrój:
 - przewodu zasilającego $0,5$ mm²;
 - sygnały $0,14$ mm²

Kabel 5 żyłowy $\varnothing = 5,4$ mm, powłoka zewnętrzna PVC
 Przekrój:
 - przewodu zasilającego $0,22$ mm²;
 - sygnały $0,14$ mm²

Promień gięcia kabla nie powinien być mniejszy niż 30 mm.

PP / OC		LD	
SYGNAŁ	Kolor kabla	SYGNAŁ	Kolor kabla
A	Zielony	A	Zielony
B	Biały	B	Biały
Z	Brązowy	Z	Brązowy
		\bar{A}	Pomarańczowy
		\bar{B}	Błękitny
		\bar{Z}	Żółty
V+	Czerwony	V+	Czerwony
GND	Niebieski	GND	Niebieski
\perp	Ekran	\perp	Ekran

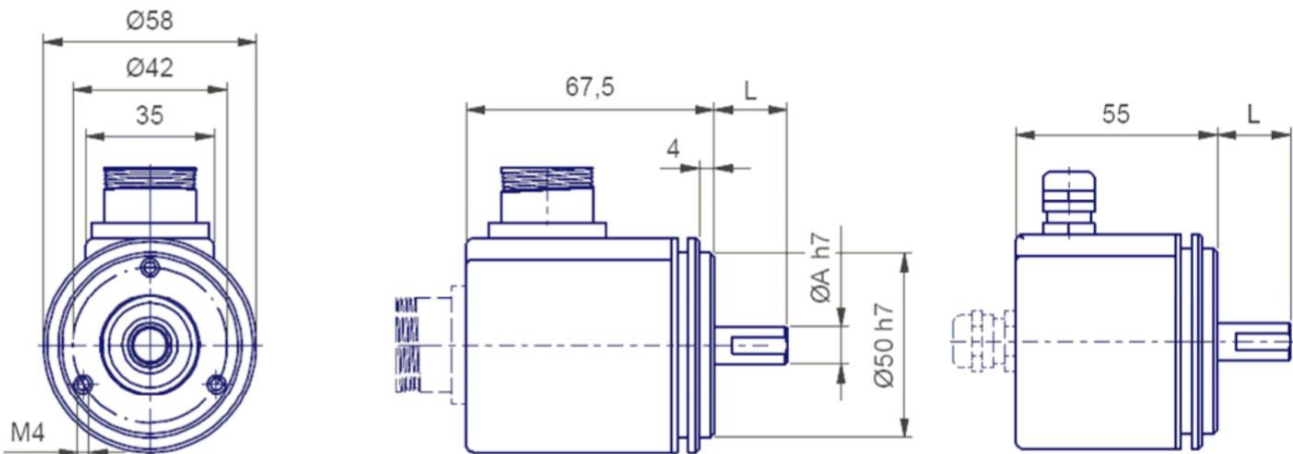
KABEL EKRANOWANY



Połączenie LINE DRIVER	
ZASILANIE	RL
5 V	120 Ω
12 V	330 Ω
24 V	1000 Ω

W przypadku przedłużenia kabla musi zostać zapewnione połączenie elektryczne między obudowami złącz.

WYMIARY I ZALECANE MOCOWANIE



- Użyj elastycznego sprężynki do połączenia ośki.
- Aby zamocować za pomocą wsporników, wywierć 3 otwory M4 w powierzchni montażowej o średnicy 68 mm.

UNIKAĆ

- Wszelkich obróbek mechanicznych enkodera (cięcie, wiercenie, frezowanie itp.).
- Wszelkich modyfikacji korpusu lub ośki enkodera.
- Jakiegokolwiek niewłaściwego użytkowania, niezastosowania się do instrukcji technicznych dostarczonych przez Producenta.
- Zewnętrznych wstrząsów lub naprężeń.



Produkt może być poddany modyfikacji przez producenta bez wcześniejszego powiadomienia.