

Kod ST10	Projekt A02	Wydanie B	Dane Techniczne
--------------------	-----------------------	---------------------	------------------------

ENKODER OPTYCZNY EN38ON

GENERALNA CHARAKTERYSTYKA

- Mały optyczny enkoder obrotowy, odpowiedni do instalacji przy ograniczonej przestrzeni.
- Aluminiowy kołnier i korpus.
- Uszczelnione wyprowadzenie kabla - promieniowe lub osiowe.



CHARAKTERYSTYKA MECHANICZNA I ELEKTRYCZNA

MECHANICZNA	Kod. EN38ON		PP	L5
	ELEKTRYCZNA <ul style="list-style-type: none"> • Ochrona przed zwarcieniem. • Wysoka stabilność sygnałów wyjściowych. 	Impulsy na obrót	od 5 do 3600 ppr	
Max. prędkość obrotu		Stała	6 000 rpm	
		Chwilowa	8 000 rpm	
Max. obciążenie ośki		30 N (promieniowe) – 30 N (osiowe)		
Ośka (średnica A) mm		ø6 H7 - ø8 H7		
Stopień ochrony (EN 60529)		IP 65 (standard) IP 67 (opcjonalny)		
Temperatura pracy		0° ÷ 70°C		
Temperatura przechowywania		-20° ÷ 80°C		
Wilgotność		20 ÷ 90% (nie skondensowana)		
Zużycie prądu przy 5 V		40 mA		
Max. prąd wyjściowy		40mA	70 mA	
Max. częstotliwość		120 kHz		
Wyjście		Push-Pull	Line Driver	
Napięcie zasilania		5 ÷ 28 V ± 10%		
Standardowa długość kabla		1 m		
Elektryczne podłączenie		Zobacz tab.		
Elektryczna ochrona	zmiany polaryzacji zasilania i zvarciami na wyjściach			
Waga	80 g			

KOD ZAMÓWIENIA

MODEL	WYJŚCIE KABLA	PPR	ZASILANIE	Ø OŚKA	KABEL	WYJŚCIE	OPCJE
EN38 ON	HR	xxxx	05V	D06	M01	L5 C	V2
	HR = promieniowe HA = osiowe		05 v = 5 V 0528 = 5+28V	D06 = ø6 mm D08 = ø8 mm	M.5 = 0,5 m M01 = 1m M40= 40 m MAX	L5 C = LINE DRIVER PP C = PUSH-PULL	No code = standardowa konfiguracja V2 = stopień ochrony IP67

Przykład: ENKODER OPTYCZNY EN38ON HR 03000 05V D06 M01 L5 C V2

Kod ST10	Projekt A02	Wydanie B	Dane Techniczne
--------------------	-----------------------	---------------------	------------------------

KABEL I POŁĄCZENIA ELEKTRYCZNE

Kabel 8 żyłowy $\varnothing = 4,5$ mm, powłoka zewnętrzna PVC

Przekrój:

- przewodu zasilającego 0,14 mm²;
- sygnały 0,14 mm²

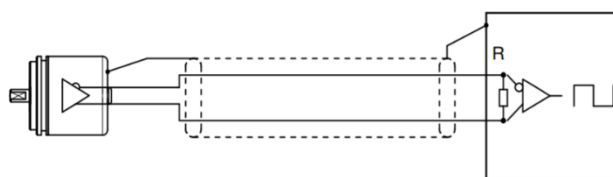
Kabel 5 żyłowy $\varnothing = 4,1$ mm, powłoka zewnętrzna PVC

Przekrój:

- przewodu zasilającego 0,35 mm²;
- sygnały 0,14 mm²

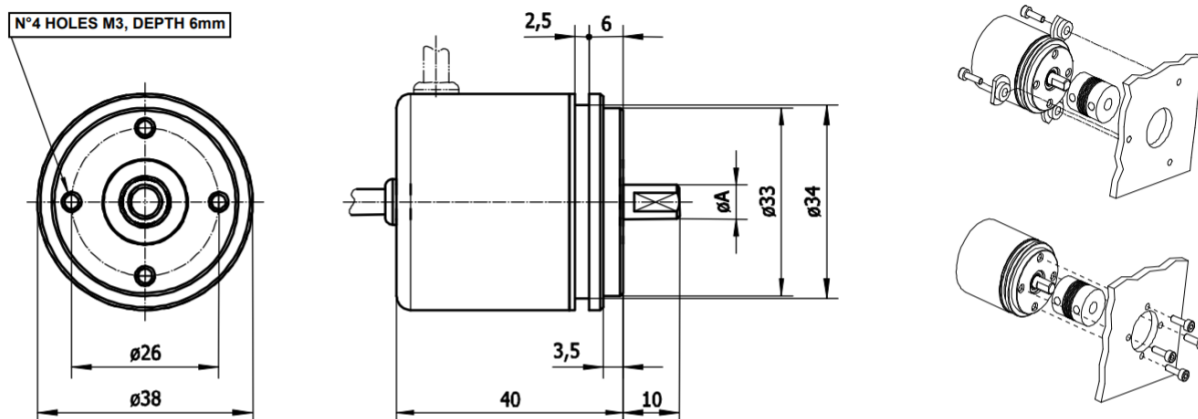
Promień gięcia kabla nie powinien być mniejszy niż 30 mm.

PP		L5	
SYGNAŁ	Kolor kabla	SYGNAŁ	Kolor kabla
A	Zielony	A	Zielony
B	Biały	B	Biały
Z	Brązowy	Z	Brązowy
		\bar{A}	Pomarańczowy
		\bar{B}	Błękitny
		\bar{Z}	Żółty
V+	Czerwony	V+	Czerwony
GND	Niebieski	GND	Niebieski
	Ekran		Ekran

KABEL EKRAHOWANY

Połączenie LINE DRIVER

ZASILANIE	R
5 V	120 Ω
12 V	330 Ω
24 V	1000 Ω

W przypadku przedłużenia kabla musi zostać zapewnione połączenie elektryczne między obudowami złącz.

WYMIARY


Użyć elastycznego sprzęgła do połączenia osi.

Do mocowania za pomocą wsporników nawiercić na powierzchni montażowej 3 otwory pod M4 o średnicy 50mm.

UNIKAĆ

- Wszelkich obróbek mechanicznych enkodera (cięcie, wiercenie, frezowanie itp.).
- Wszelkich modyfikacji korpusu lub osi enkodera.
- Jakiegokolwiek niewłaściwego użytkowania, nie zastosowania się do instrukcji technicznych dostarczonych przez Producenta.
- Zewnętrznych wstrząsów lub naprężeń.



Produkt może być poddany modyfikacji przez producenta bez wcześniejszego powiadomienia.