

Kod ST10	Projekt A02	Wydanie B	Dane Techniczne
--------------------	-----------------------	---------------------	------------------------

ENKODER OPTYCZNY EN38MN

GENERALNA CHARAKTERYSTYKA

- Mały optyczny enkoder obrotowy, odpowiedni do instalacji przy ograniczonej przestrzeni.
- Aluminiowy kołnierz i korpus.
- Uszczelnione wyprowadzenie kabla - promieniowe lub osiowe.



CHARAKTERYSTYKA MECHANICZNA I ELEKTRYCZNA

MECHANICZNA	Kod. EN38MN		PP	L5	
	<ul style="list-style-type: none"> • Aluminiowy kołnierz i korpus. • Pierścień dla wysokiego stopnia ochrony. • Ośka ze stali nierdzewnej. • Łożyska kulkowe. • Mocowanie - 3 śruby M3 pod kątem 120° lub 4 śruby M3 pod kątem 90°. • Wysoka precyzja obrotowa. • Centrowanie \varnothing 20 mm. • Wysoka ochrona nawet w ciężkich warunkach pracy. <ul style="list-style-type: none"> • Ochrona przed zwarcie. • Wysoka stabilność sygnałów wyjściowych. 	Impulsy na obrót		od 5 do 3600 ppr	
Max. prędkość obrotu		Stała 6 000 rpm Chwilowa 8 000 rpm			
Max. obciążenie ośki		30 N (promieniowe) – 30 N (osiowe)			
Ośka (średnica A) mm		\varnothing 6 H7 - \varnothing 8 H7			
Stopień ochrony (EN 60529)		IP 65 (standard)* IP 67 (opcjonalny)			
Temperatura pracy		0° ÷ 70°C			
Temperatura przechowywania		-20° ÷ 80°C			
Wilgotność		20 ÷ 90% (nie skondensowana)			
Zużycie prądu przy 5 V		40 mA			
Max. prąd wyjściowy		40mA	70 mA		
Max. częstotliwość		120 kHz			
Wyjście		Push-Pull	Line Driver		
Napięcie zasilania		5 ÷ 28 V ± 10%			
Standardowa długość kabla		1 m			
Elektryczne podłączenie		Zobacz tab.			
Elektryczna ochrona		zmiany polaryzacji zasilania i zvarciami na wyjściach			
Waga		80 g			

* Należy zwrócić uwagę, że w wersji o stopniu ochrony IP65 ośka obraca się lżej.

KOD ZAMÓWIENIA

MODEL	WYJŚCIE KABLA	PPR	ZASILANIE	Ø OŚKA	KABEL	WYJŚCIE	OPCJE
EN38 MN	HR	xxxx	05V	D06	M01	L5 C	V2
	HR = promieniowe HA = osiowe		05 v = 5 V 0528 = 5+28V	D06 = \varnothing 6 mm D08 = \varnothing 8 mm	M.5 = 0,5 m M01 = 1 m M40= 40 m MAX	L5 C = LINE DRIVER PP C = PUSH-PULL	No code = standardowa konfiguracja V2 = stopień ochrony IP67

Przykład: ENKODER OPTYCZNY EN38MN HR 03000 05V D06 M01 L5 C V2

Kod ST10	Projekt A02	Wydanie B	Dane Techniczne
--------------------	-----------------------	---------------------	------------------------

KABEL I POŁĄCZENIA ELEKTRYCZNE

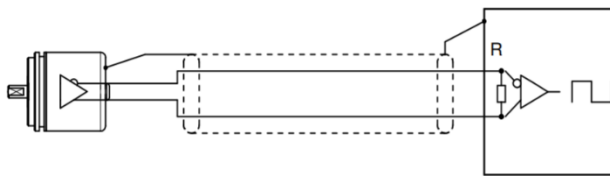
Kabel 8 żyłowy $\varnothing = 4,5$ mm, powłoka zewnętrzna PVC
 Przekrój:
 - przewodu zasilającego 0,14 mm²;
 - sygnały 0,14 mm²

Kabel 5 żyłowy $\varnothing = 4,1$ mm, powłoka zewnętrzna PVC
 Przekrój:
 - przewodu zasilającego 0,35 mm²;
 - sygnały 0,14 mm²

Promień gięcia kabla nie powinien być mniejszy niż 30 mm.

PP		L5	
SYGNAŁ	Kolor kabla	SYGNAŁ	Kolor kabla
A	Zielony	A	Zielony
B	Biały	B	Biały
Z	Brązowy	Z	Brązowy
		\bar{A}	Pomarańczowy
		\bar{B}	Błękitny
		\bar{Z}	Żółty
V+	Czerwony	V+	Czerwony
GND	Niebieski	GND	Niebieski
	Ekran		Ekran

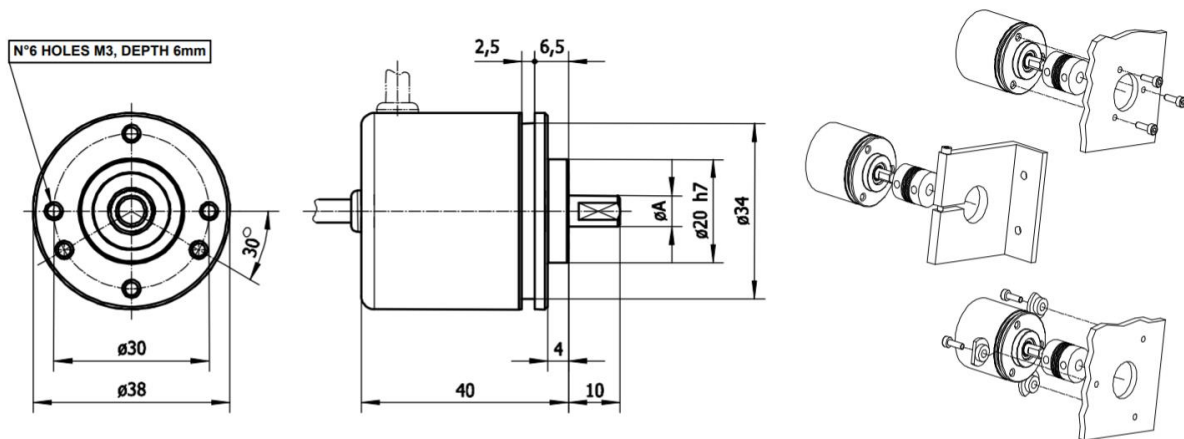
KABEL EKROWANY




Połączenie LINE DRIVER	
ZASILANIE	R
5 V	120 Ω
12 V	330 Ω
24 V	1000 Ω

W przypadku przedłużenia kabla musi zostać zapewnione połączenie elektryczne między obudowami złącz.

WYMIARY



Użyć elastycznego sprzęgła do połączenia osi
 Do mocowania za pomocą wsporników nawiercić na powierzchni montażowej nr. 3 otwory M4 o średnicy 50mm.

UNIKAĆ	
<ul style="list-style-type: none"> Wszelkich obróbek mechanicznych enkodera (cięcie, wiercenie, frezowanie itp.). Wszelkich modyfikacji korpusu lub osi enkodera. Jakiegokolwiek niewłaściwego użytkowania, niezastosowania się do instrukcji technicznych dostarczonych przez Producenta. Zewnętrznych wstrząsów lub naprężeń. 	

Produkt może być poddany modyfikacji przez producenta bez wcześniejszego powiadomienia.